

新設平面図 S = 1/100

使用材料(同等品以上)

防球ネット JFE建材フェンス株式会社

- ・防球ネット FS-A P型 H600
- ・門扉 VH-G型 H180
- ・フェンス基礎 P-45-200型 8本
(主筋8本D13 フープ筋11本D10)
- ・フェンス基礎 P-45-250型(道路面) 6本
(主筋8本D16 フープ筋13本D10)

基礎改良 株式会社ジャパングリーンシステム

- ・混合土割合 JGS-CCクレイ 2
- 現地土 3

擁壁

- ・使用するコンクリートのスランプは18cm以下
- ・15m程度の間隔で15mm程度の伸縮目地を設け、中間には収縮目地を設ける。
- ・擁壁の出隅は面取りをすること。
- ※水抜き管は設置しないので、注意すること。

バスケットゴール 株式会社 ルイ高

- ・アルミバンチング板製 1組 品番: RT-B06 1130
- ・防護マット 1組 品番: RT-P17 0107

バレーボール 株式会社 テイエヌネット

- ・バレーボールポスト(ステンレス製) 1組 品番: TN-55-8010
- ・バレーボール埋筒(ステンレス製) 1組 品番: TN-55-8005
- ・防護マット 1組 品番: TN-55-8009
- ・バレーボールネット 1個 品番: TN-33-9001

植栽

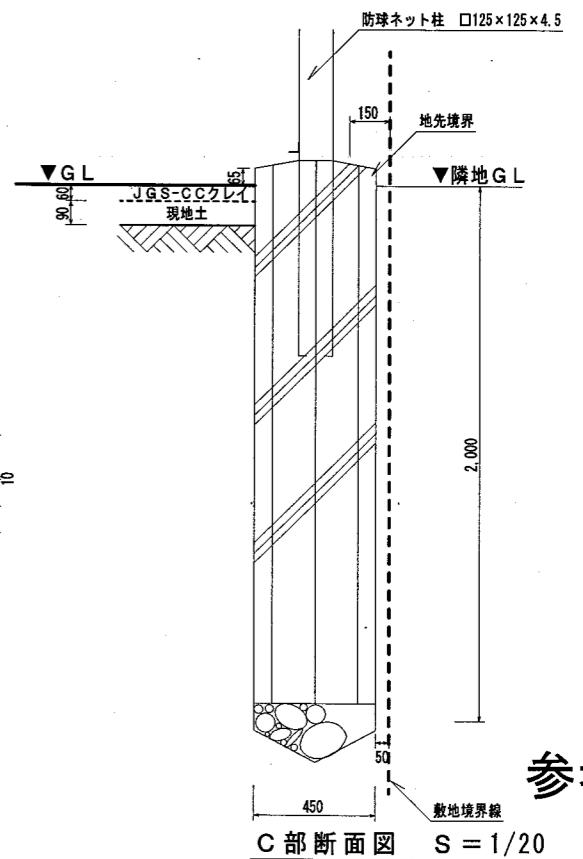
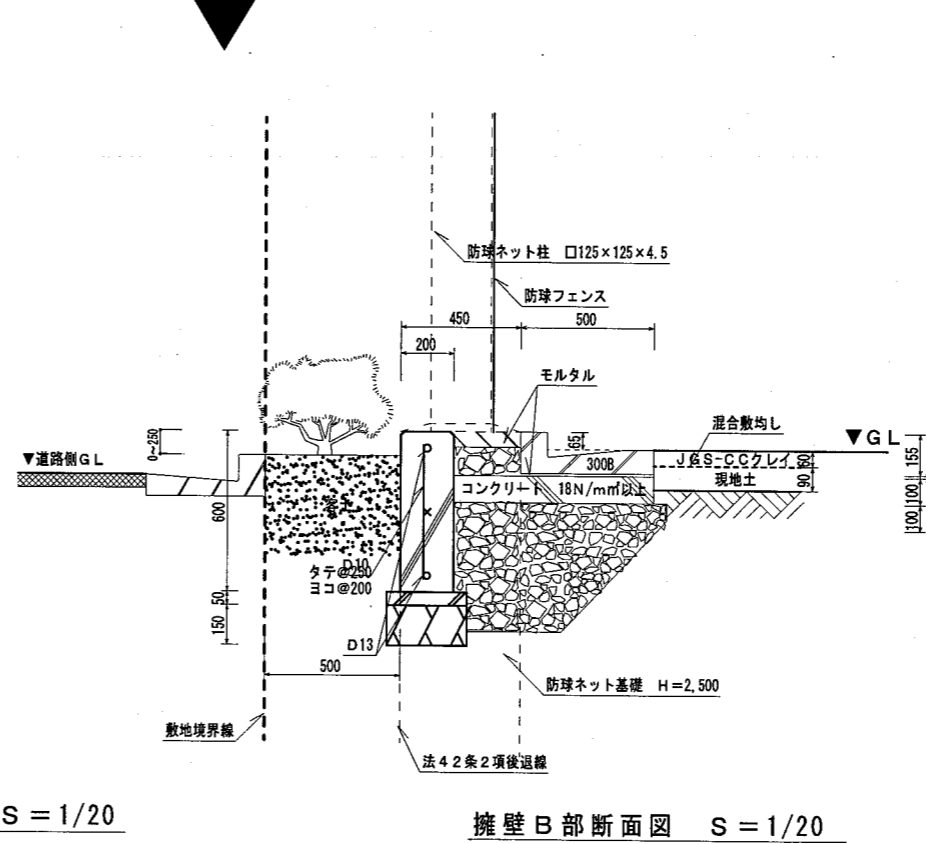
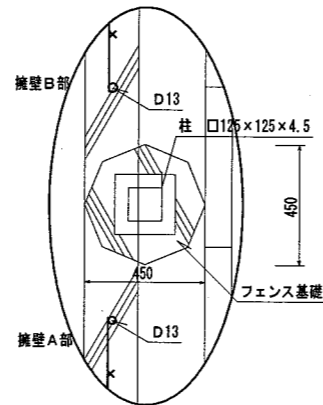
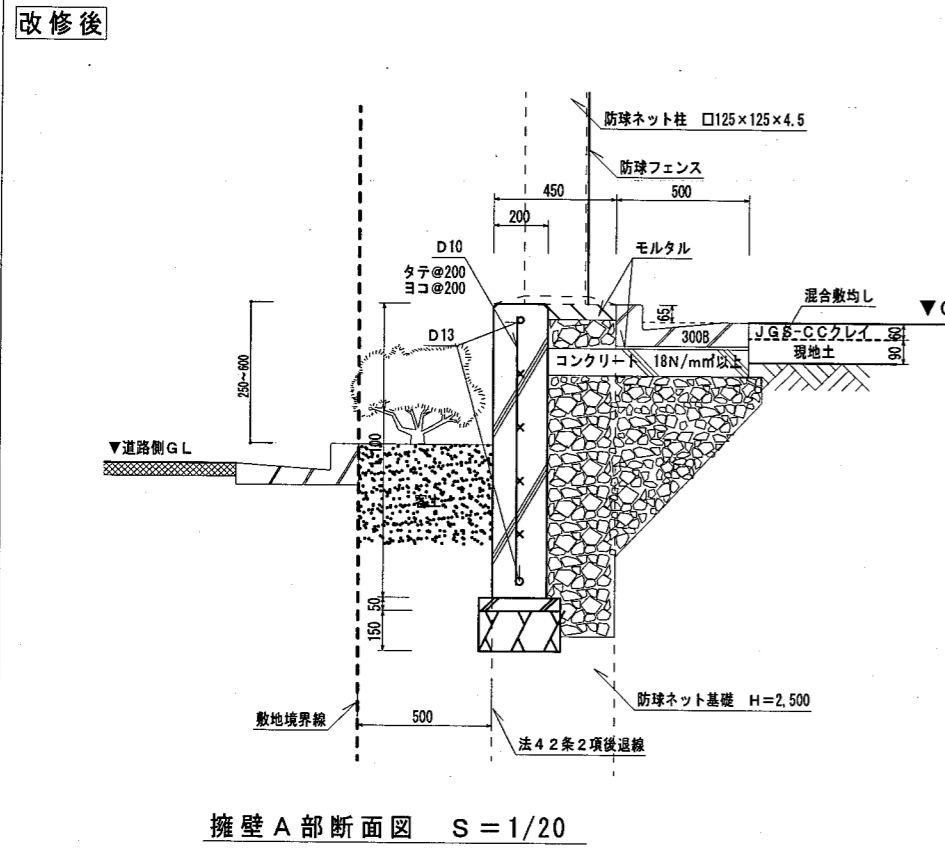
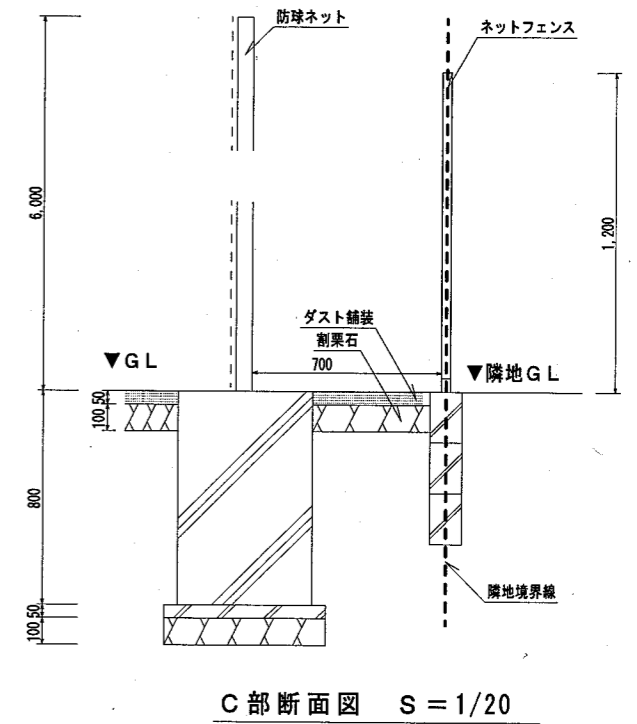
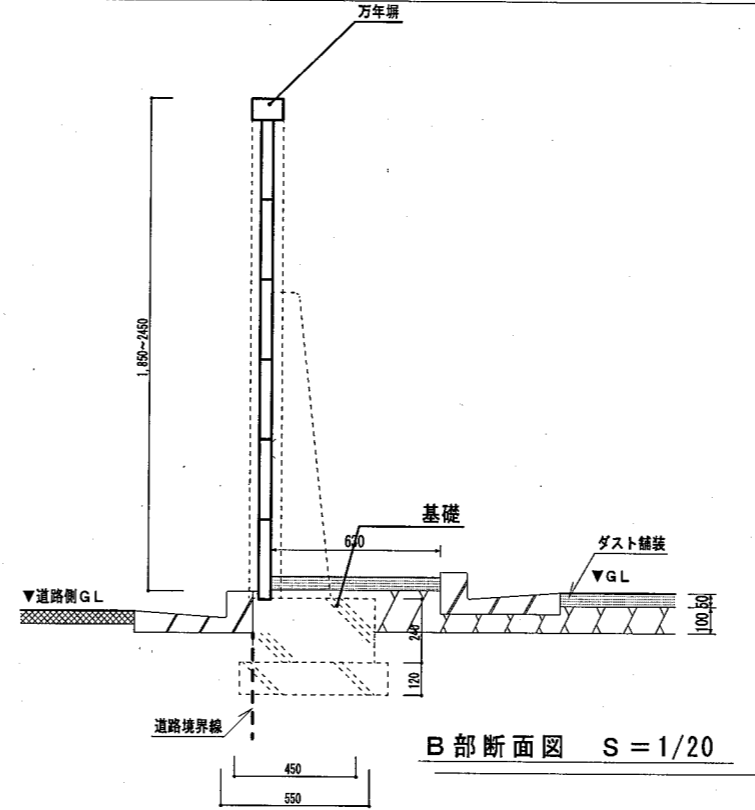
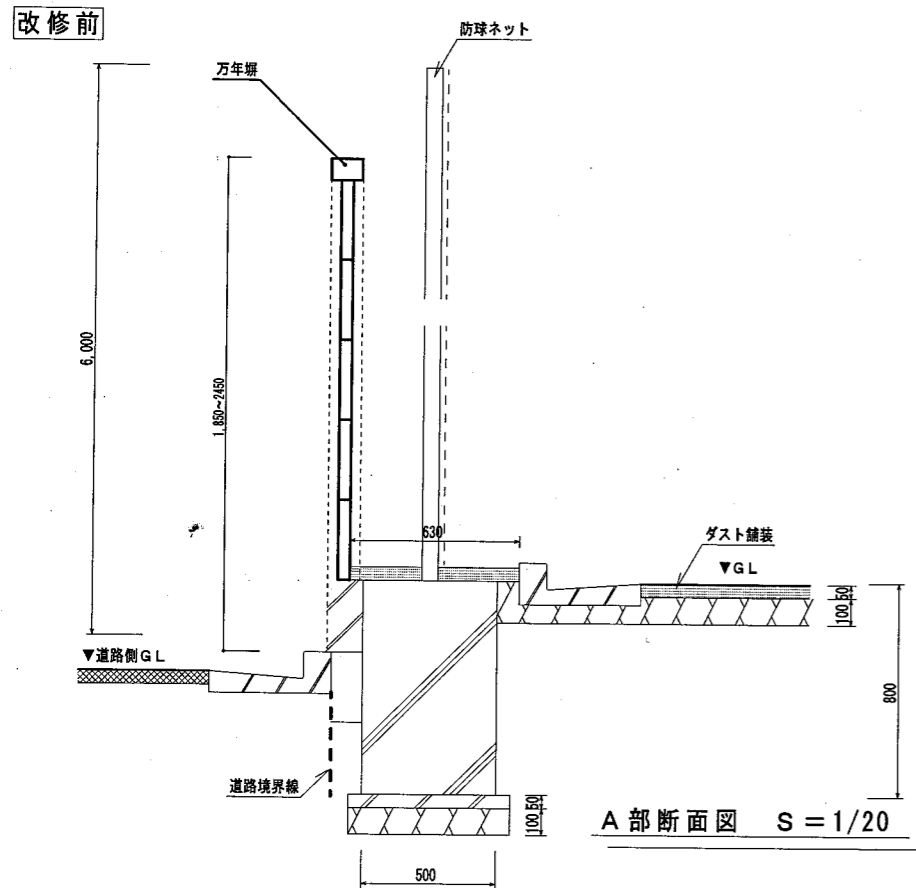
樹種	高さ(m)	枝張(m)	1㎡あたり	客土深さ(cm)	植栽面積(㎡)
シルバープリベット	0.8	-	1.5本	30	32
クルメツツジ	0.5	0.4	2本	30	32

※枯保障の期間は引渡しの日から1年とする。
配置については監督員と協議すること。

- ▼ 伸縮目地を示す
- ▽ 収縮目地を示す
- 防球ネット支柱を示す(新設)
- - - ネットフェンス(新設)
- 緑地を示す(シルバープリベット)
- 緑地を示す(クルメツツジ)
- ±0 レベルを示す

参考図

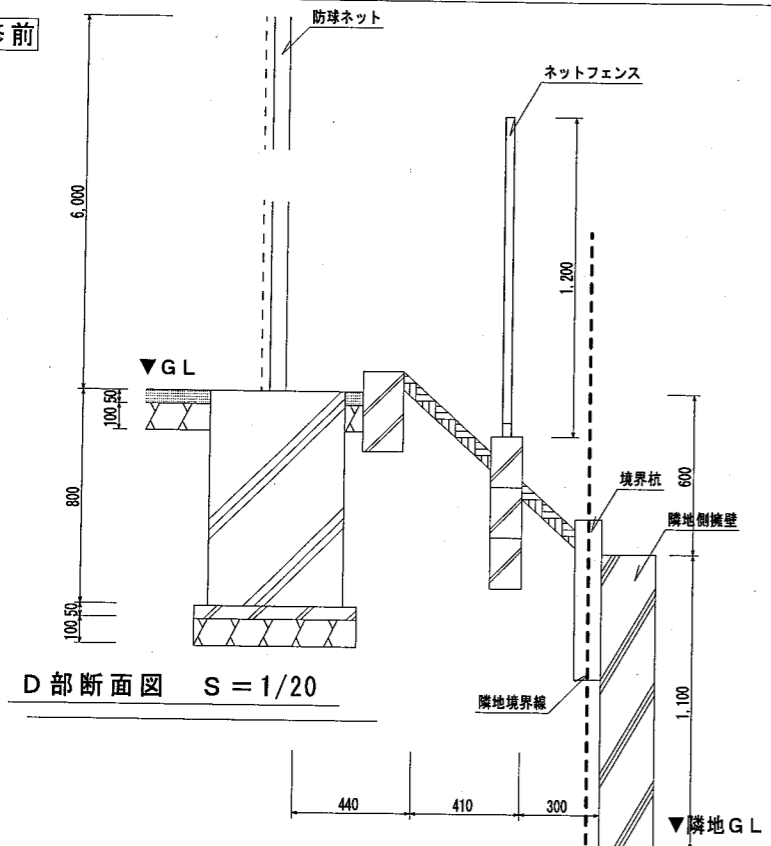
備考	課長	係長	設計・製図	年月	平成20年10月	種名	目黒区立第四中学校第二グラウンド改修工事	年度	平成20年度	
	目黒区総務部施設課							工事設計図	種別	(建)電機
新設平面図							縮尺	1/100	図号	3/9



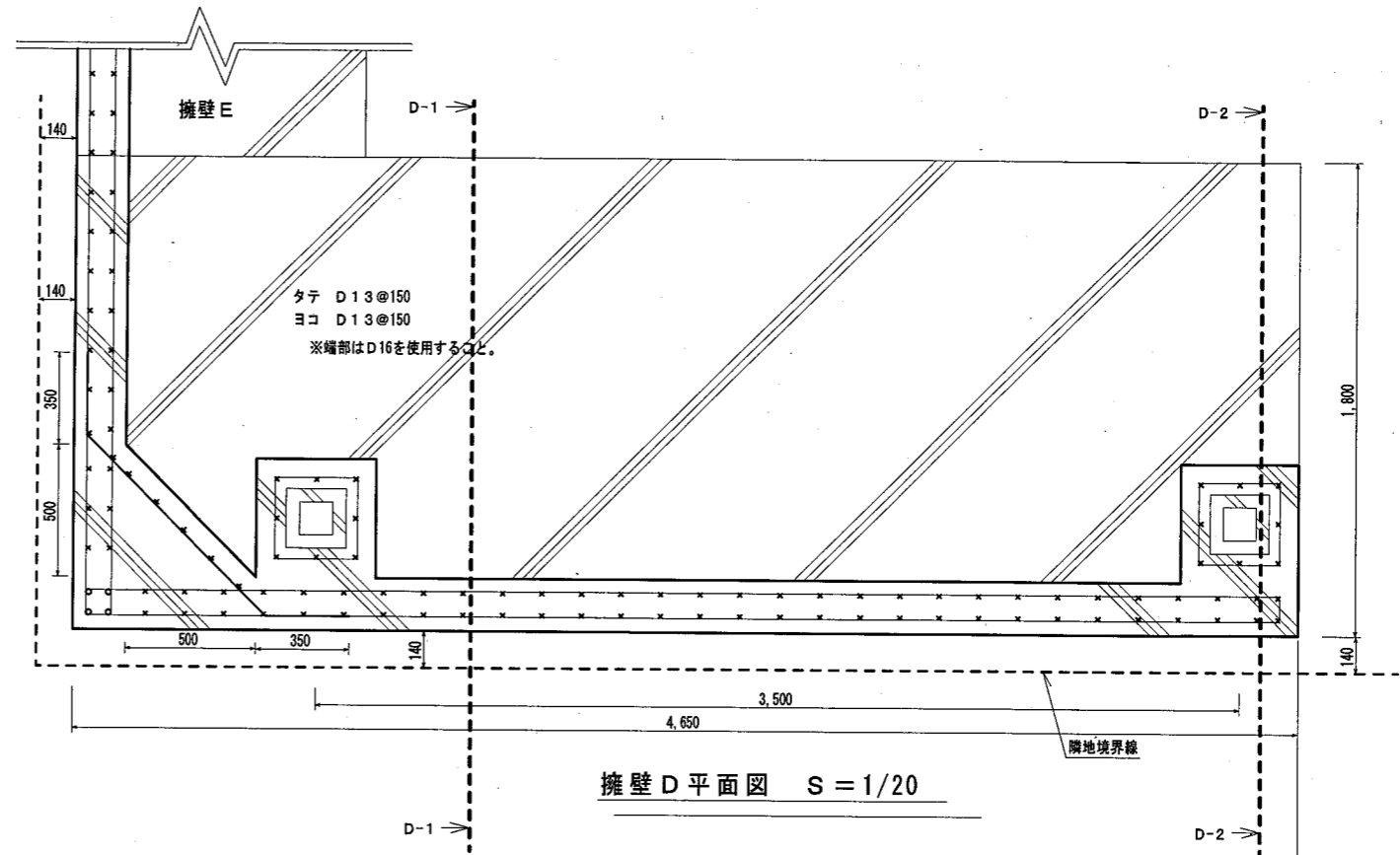
参考図

備考	課長	係長	設計・製図	年月	H20年10月	件名	目黒区立第四中学校第二グラウンド改修工事	年度	平成20年度
	目黒区総務部施設課			区分	平面図 断面図	工事設計図	機電(建)	図号	4/9
								縮尺	1/20

改修前

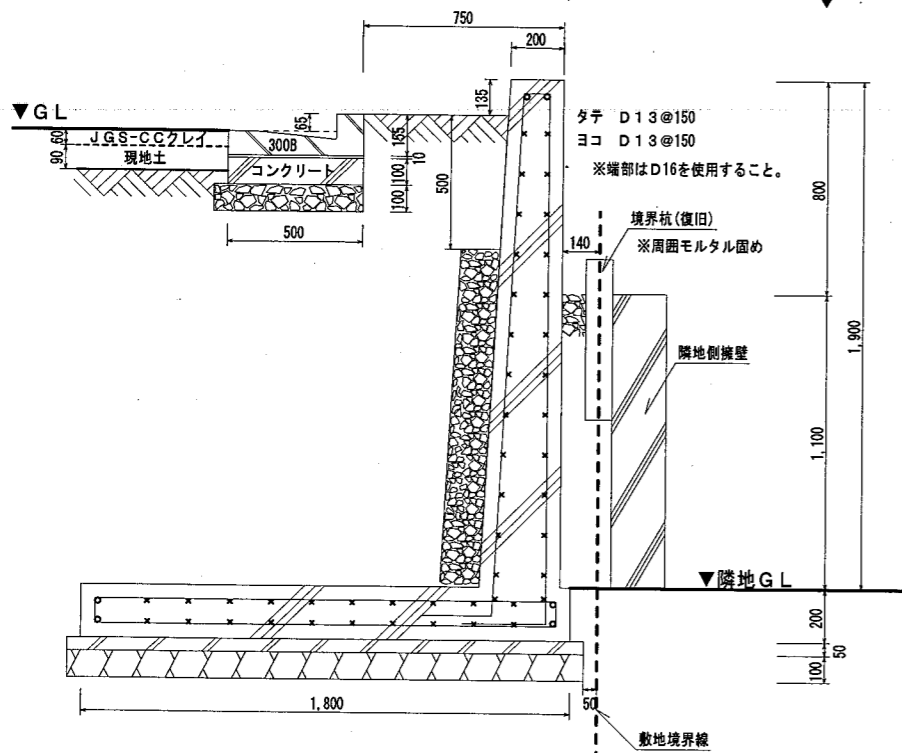


D部断面図 S = 1/20



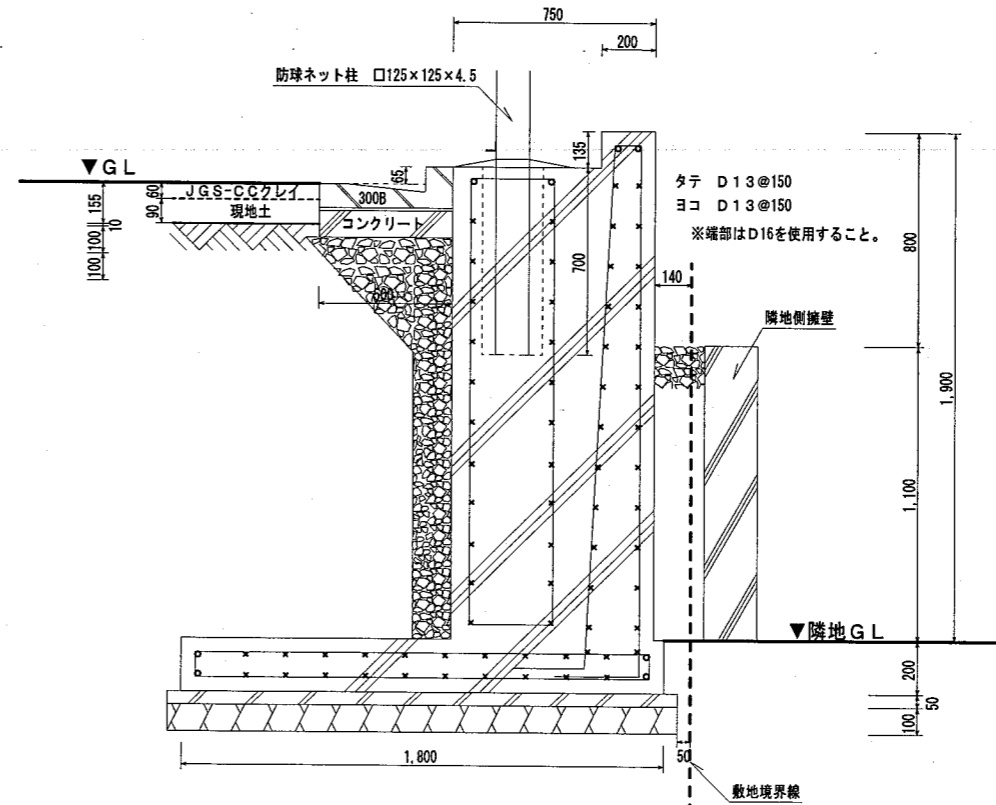
擁壁D平面図 S = 1/20

改修後



D-1断面図 S = 1/20

※水抜き管は設置しない。



D-2断面図 S = 1/20

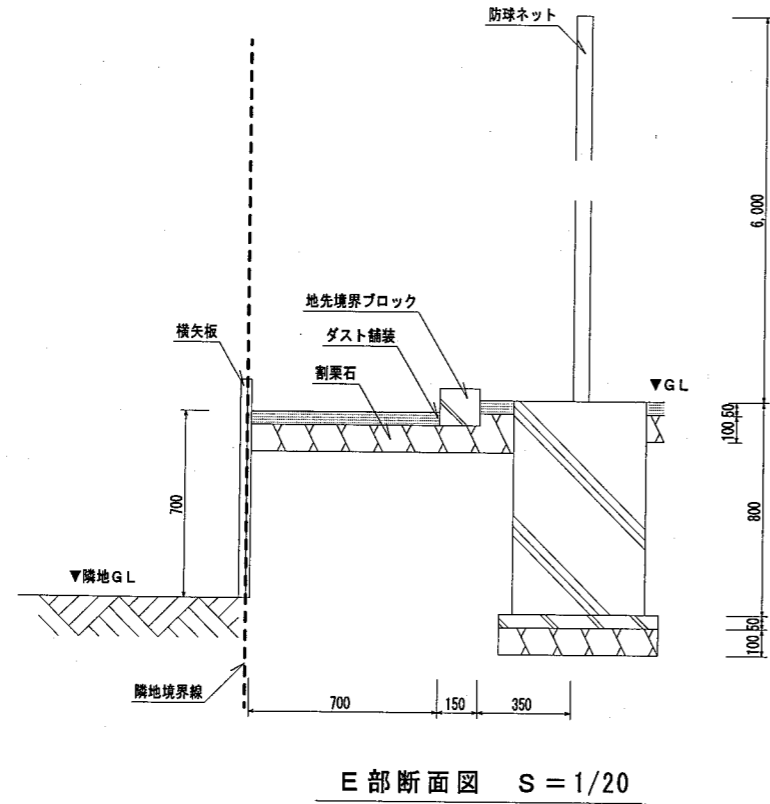
※水抜き管は設置しない。

参考図

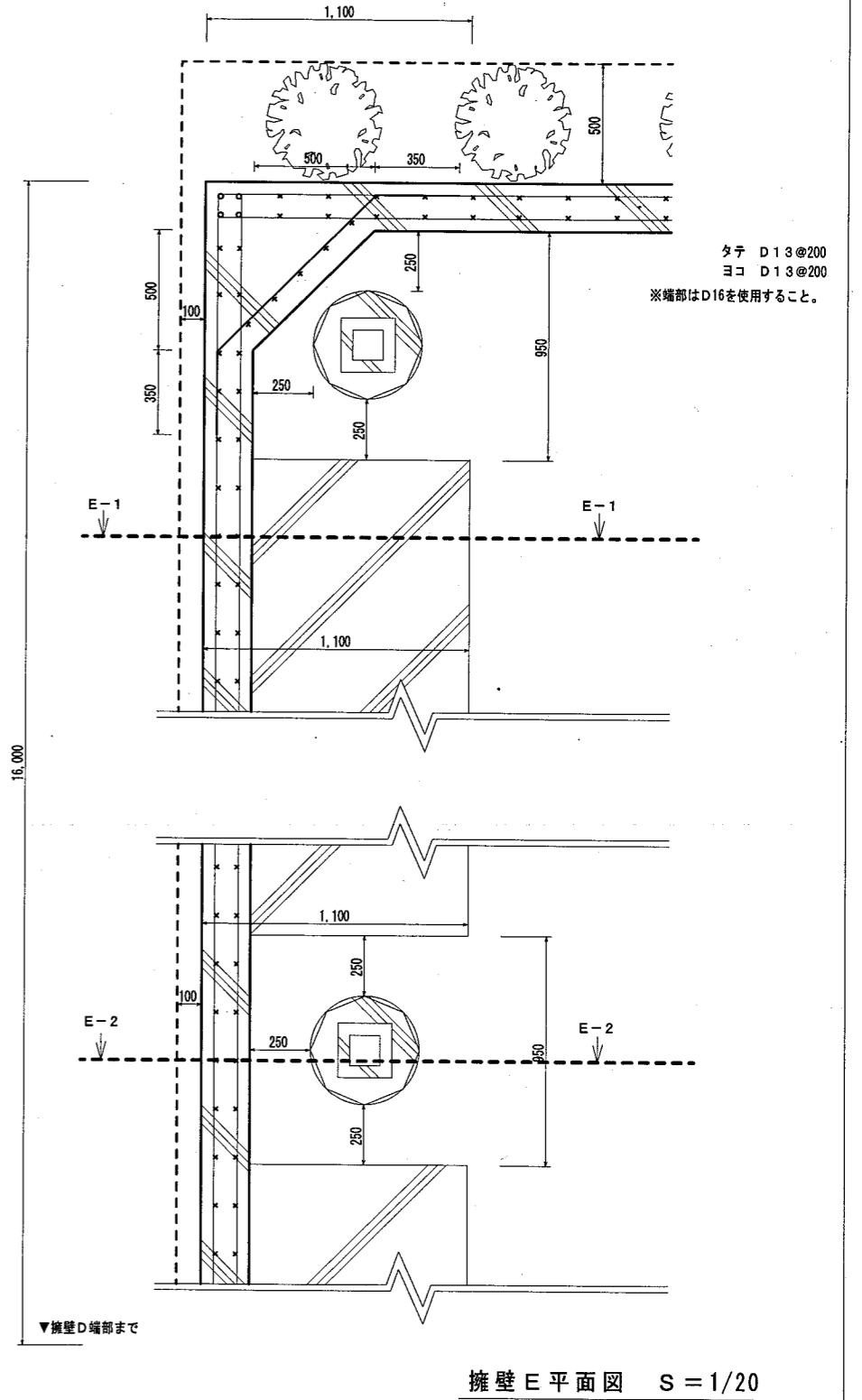
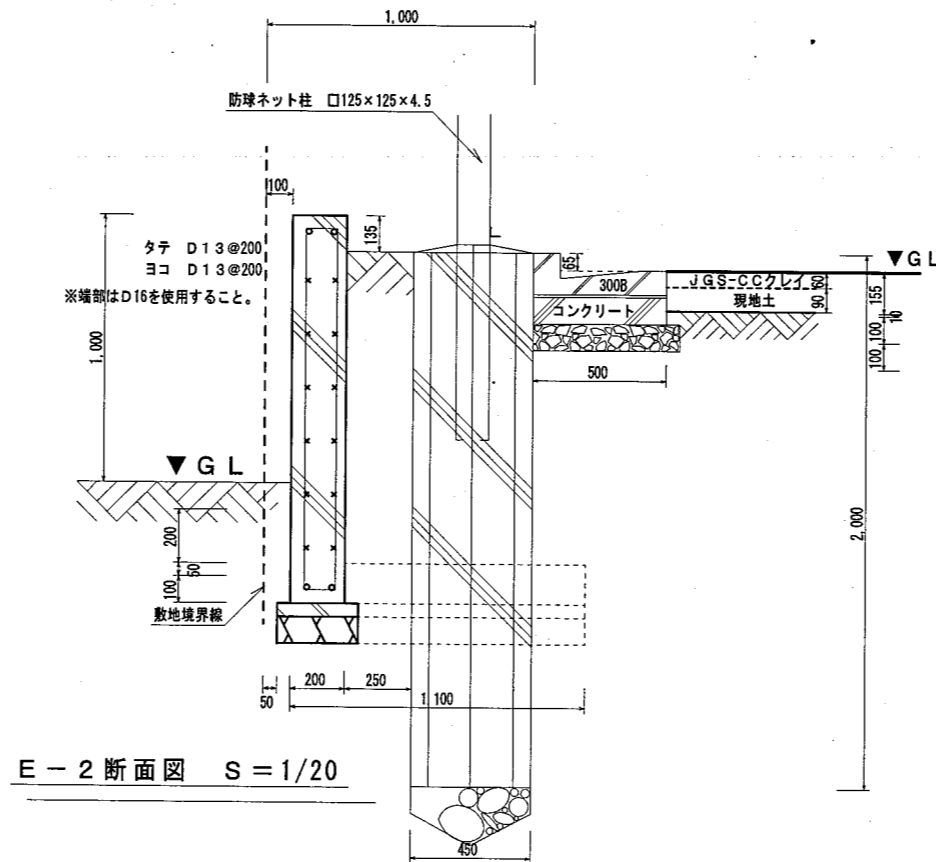
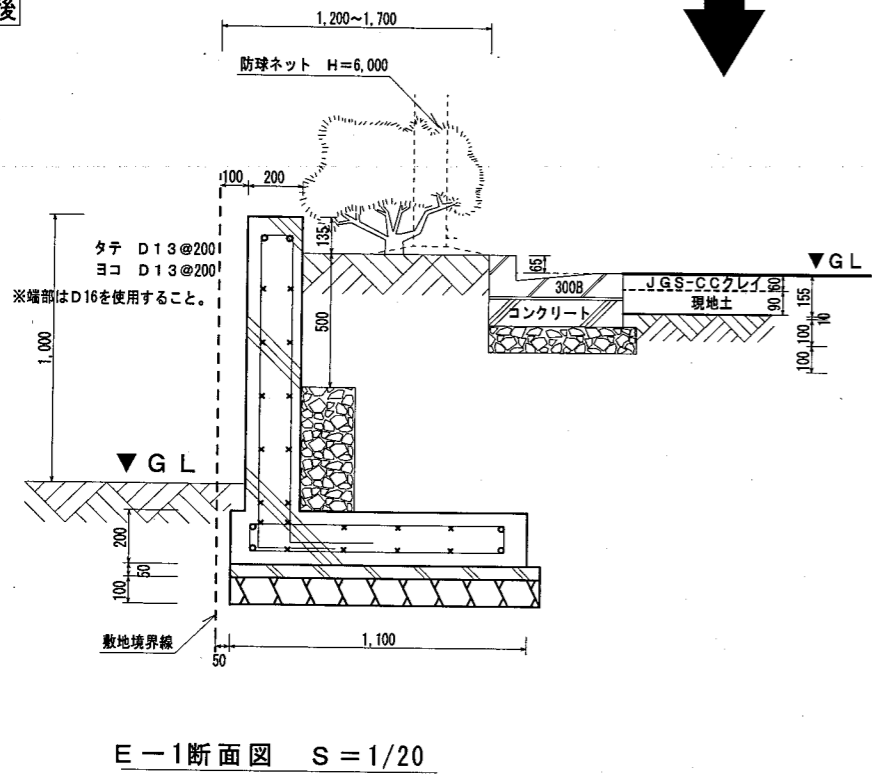
備考

課長	係長	設計・製図	年月	内容	年度
			H20年10月	目黒区立第四中学校第二グラウンド改修工事	平成20年度
目黒区総務部施設課					種別
					電気
平面図 断面図					縮尺
					1/20
					冊数
					5/9

改修前



改修後



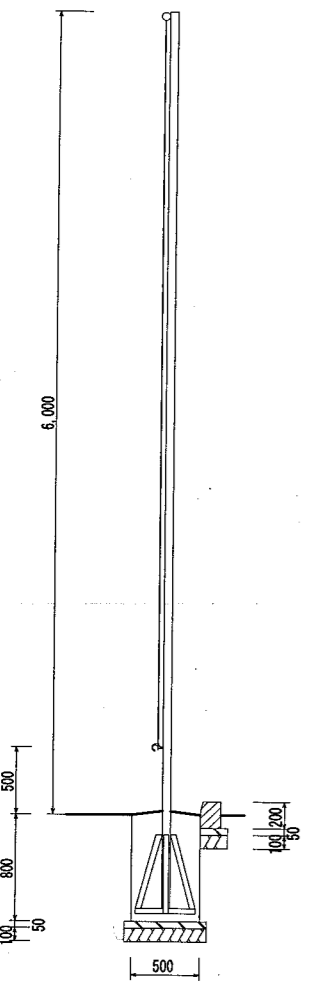
参考図

備考

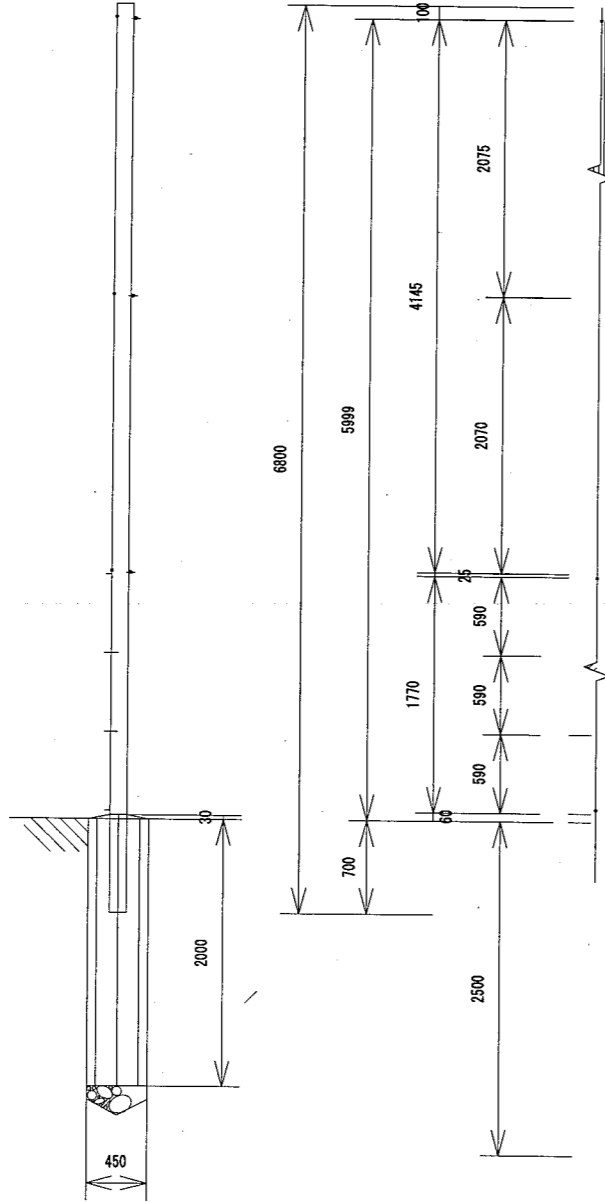
課長	係長	設計・製図	年月	内容	年度
			H20年10月	目黒区立第四中学校第二グラウンド改修工事	平成20年度
目黒区総務部施設課			区分	平面図 断面図	工事設計図
			縮尺	1/20	図号 6/9

改修前

改修後

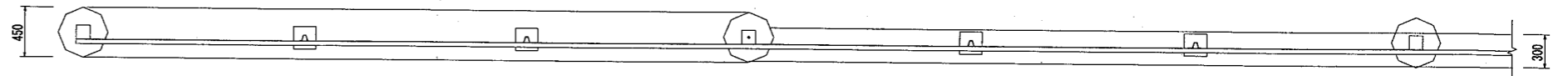


防球ネット側面図 S=1/40



防球ネット側面図 S=1/40

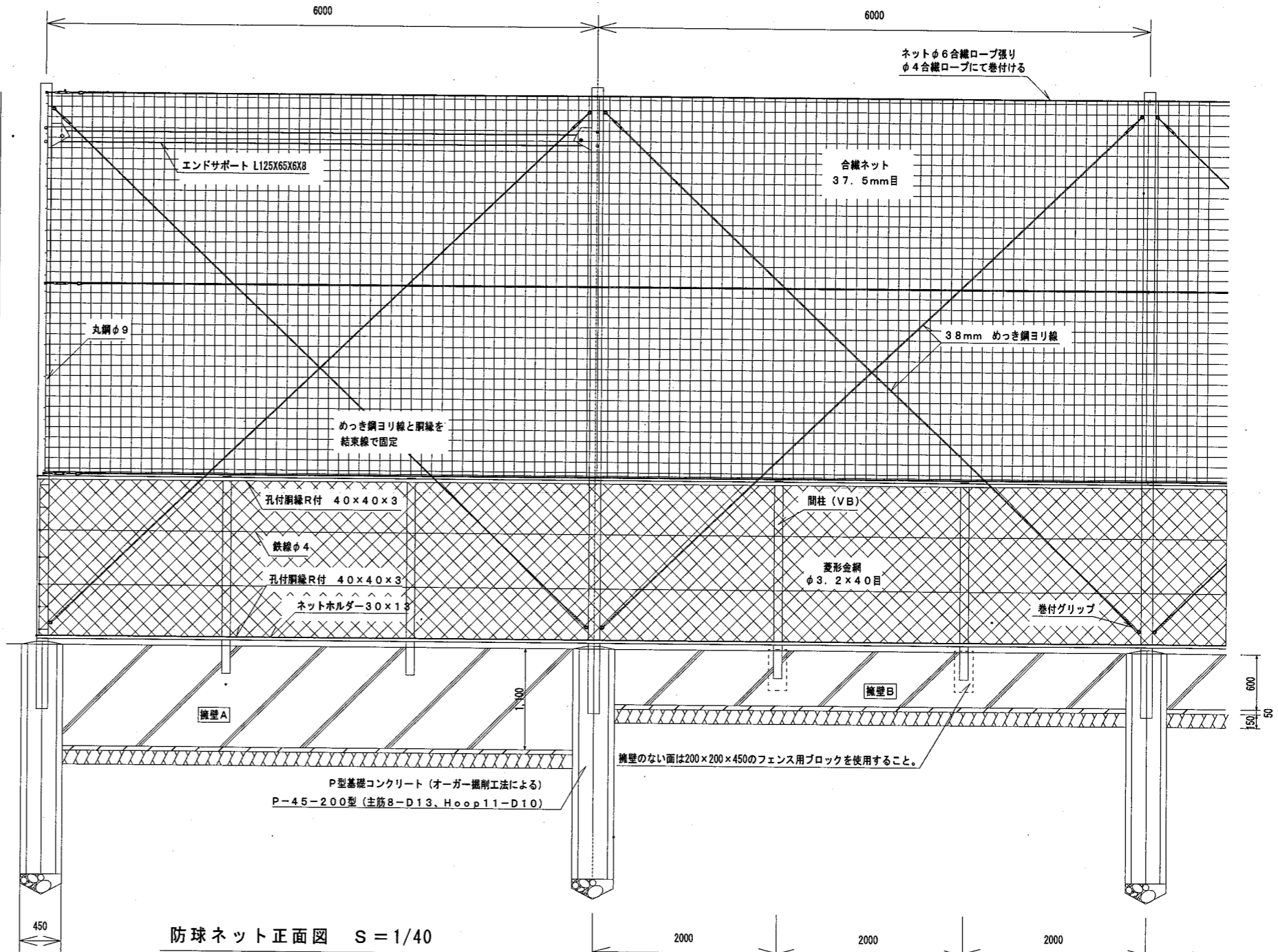
※道路面のみH=2,500の基礎を使用すること。



A部擁壁

防球ネット平面図 S=1/40

B部擁壁



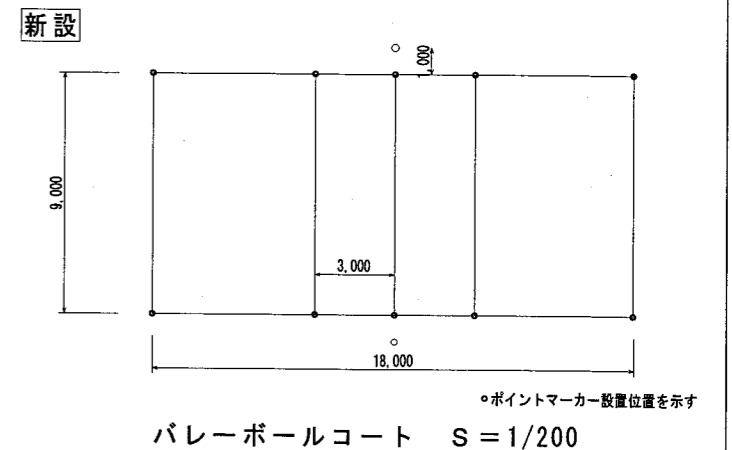
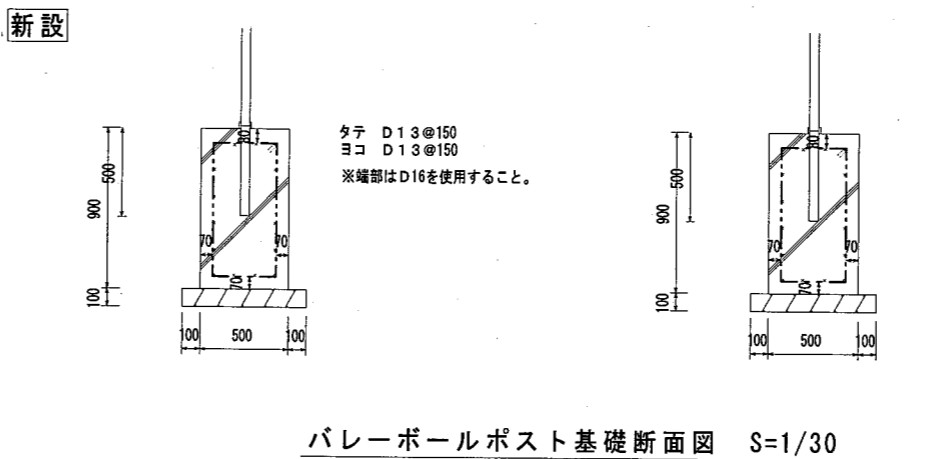
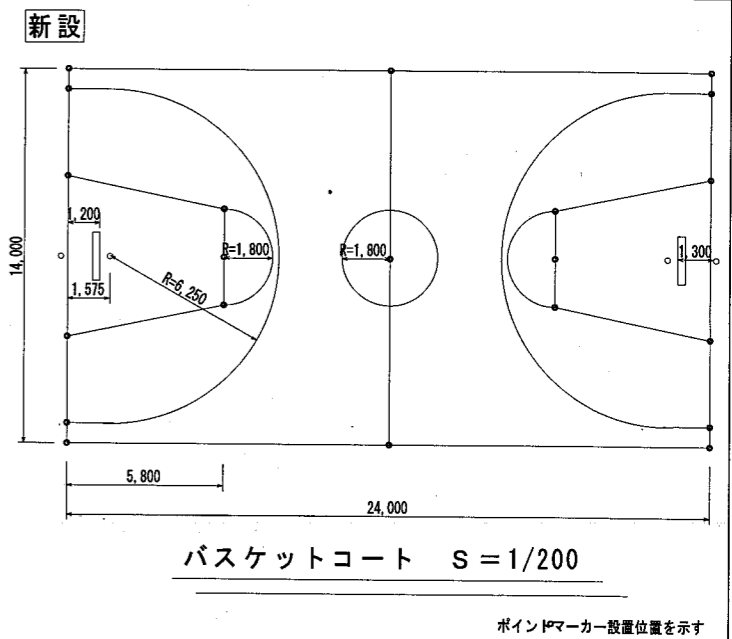
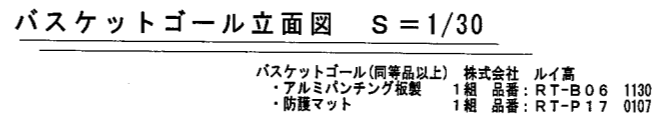
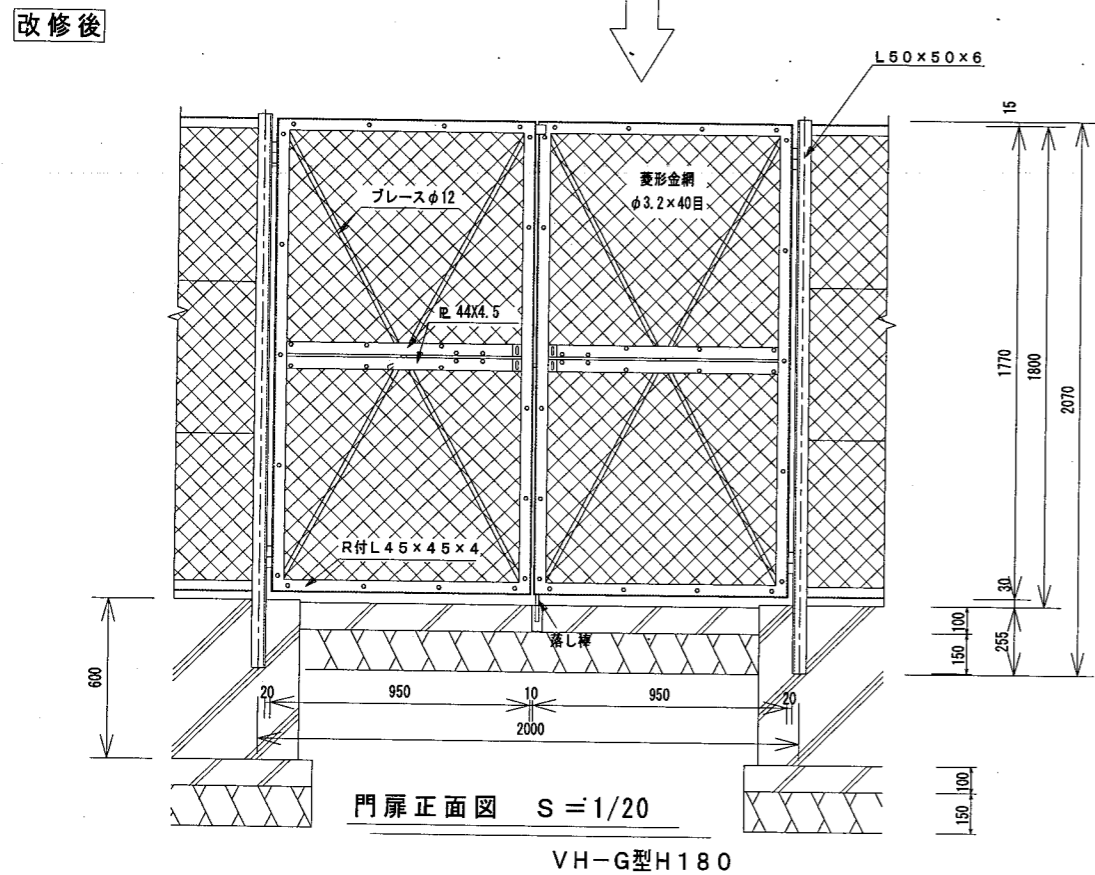
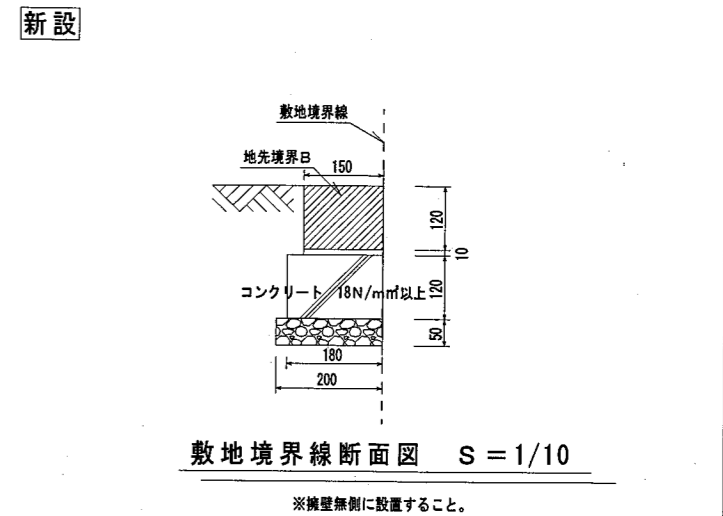
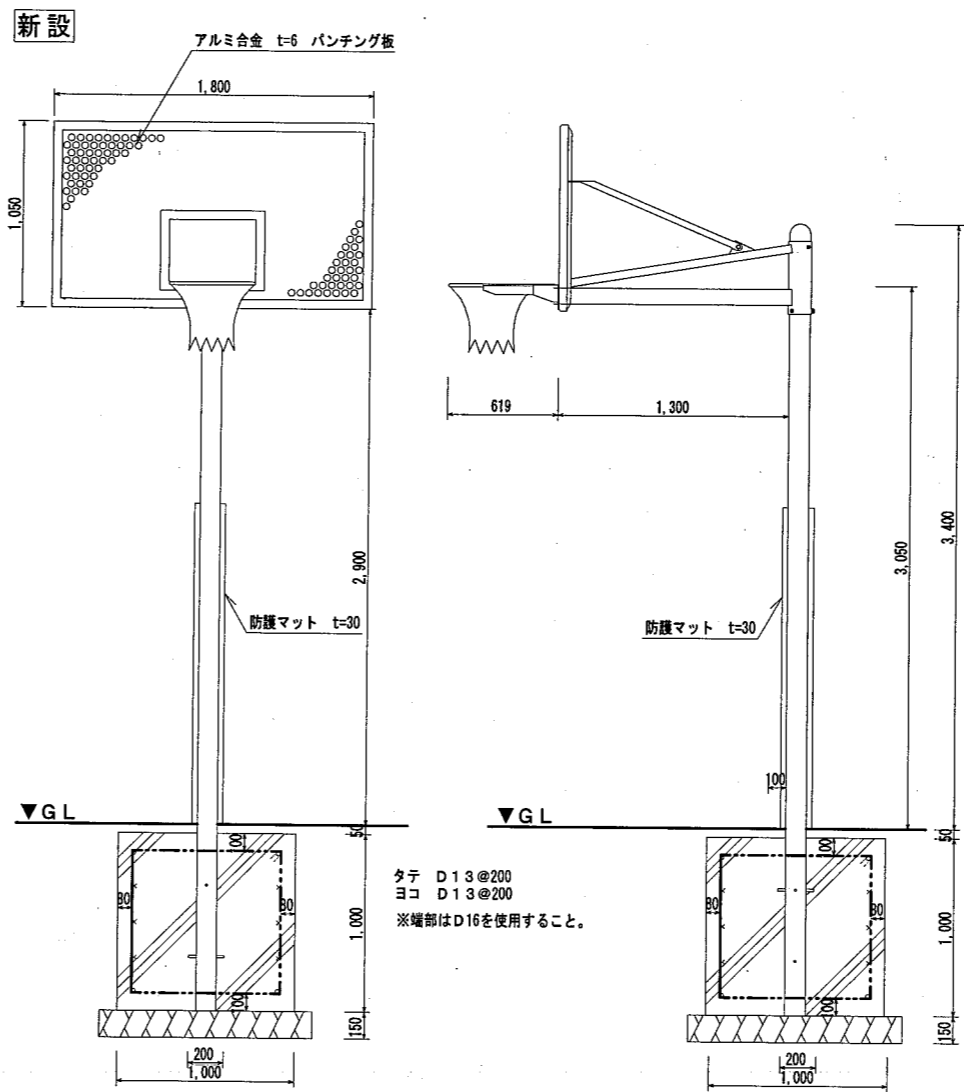
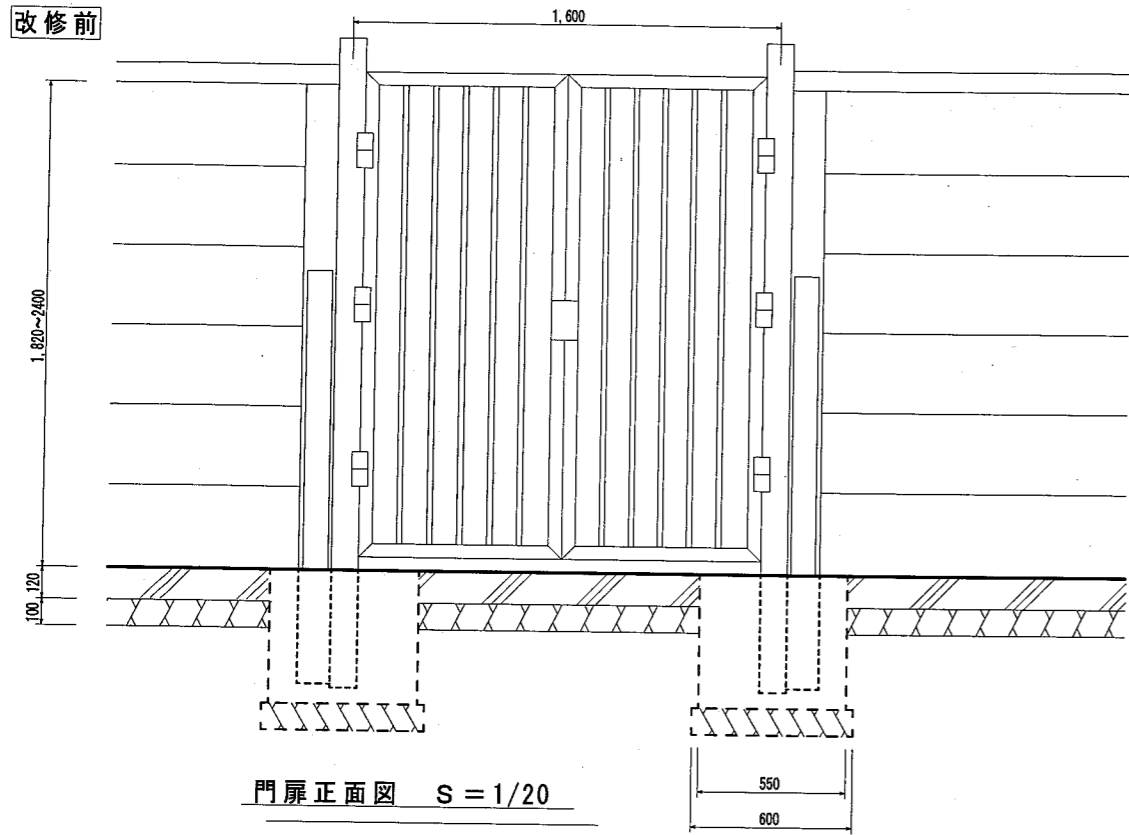
防球ネット正面図 S=1/40

※道路面のみH=2,500の基礎を使用すること。

参考図

備考

備考	課長	係長	設計・製図	年月	日	件名	年度
				H20年10月		目黒区立第四中学校第二グラウンド改修工事	平成20年度
	目黒区総務部施設課			区分	図名	工事設計図	種別
					平面図 側面図 正面図		(建)電機
				縮尺			冊数
				1/40			7/9



参考図

備考

課長	係長	設計・製図	年月	H20年10月	工事名	目黒区立第四中学校第二グラウンド改修工事	年度	平成20年度	
目黒区総務部施設課			区分	平面図 断面図 正面図 コート図	工事設計図	種別	(建)電機		
						縮尺	1/10 1/20 1/30 1/200	番号	8/9