

都立大学駅北口駐輪場の利用について

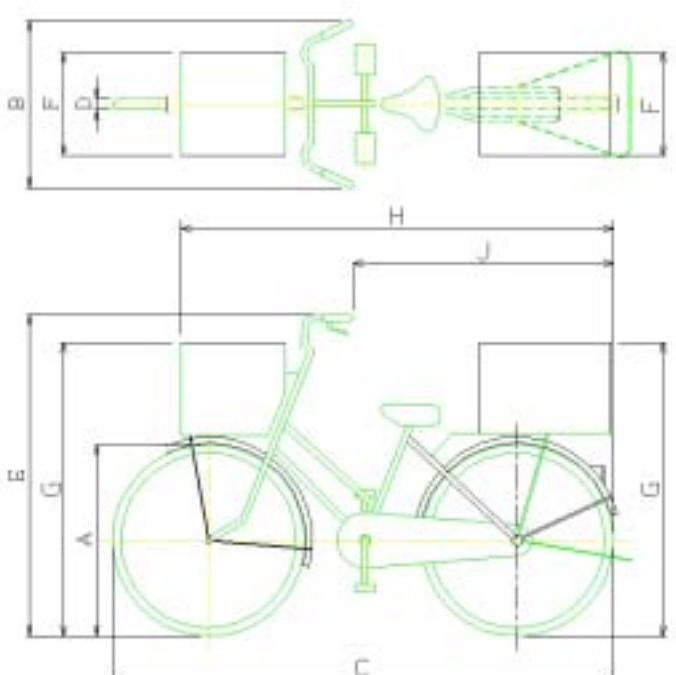
駐輪場の利用時間 午前5時から翌日午前1時まで

(1月1日から1月3日までは休業日となります)

注記:手続き時間は、午前6時から午前9時と午後3時から午後6時までとなります。

利用できる車両は、下記の条件に適合する自転車のみです。

収容可能自転車サイズ



A:タイヤサイズ	22~27インチ
B:幅	60cm以内
C:長さ	150~185cm以内
D:タイヤ幅	3~5cm以内
E:高さ	120cm以内
F:かご幅	37cm以内
G:かご高さ	110cm以内
H:かご取付位置	155cm以内
I:重量	30kg以内
J:ハンドル位置	90~115cm以内 (高さ110cm以内のものは90cm以内でも可)

※収容できない自転車

- 上記寸法以外の自転車(三輪車等含む)
- 特殊自転車
 - 特殊ハンドル自転車
 - サイドカゴ付き自転車
 - アクセサリ付き自転車
(前輪の車輪付近、バックミラー、かさ立て等)
- チャイルドシート付き自転車
- 車検を受けていない自転車
- 車検合格後、改造及び装飾品類を取付けた自転車

【問合せ先】

・目黒区立都立大学駅北口駐輪場

電話 03 - 5729 - 0043

お問い合わせは手続き時間内のみとなります。

・駐輪場指定管理者(NCD)サポートセンター

電話 0120 - 3566 - 21